


# Kanalballepressere

Model HPK - lang konstruktion

 Komprimatorer | Skruekomprimatorer | Horisontale pressere | Omlaste- og rangeringsstationer | Lifte / tømmesystemer  
Compactors | Auger Compactors | Balers | Transfer and Shifting Stations | Bin Lifters



# Kanalballepressere

## Model HPK - lang konstruktion

### Alsidige og effektive

Med sit kompakte design optager PRESTO kanalballepressere Model HPK kun lidt plads. Det er den foretrukne løsning ved komprimering af store mængder genbrugsaffald, som omdannes til baller, der har en stabil form. Ballerne er nemme at stable, de giver mulighed for effektiv udnyttelse af lagerplads og transportkapacitet og dermed lavere omkostninger.

Ifyldning sker fortløbende, enten manuelt eller med transportbånd.

### Driftsikre og brugervenlige

Sikkerhed og brugervenlighed er kendetegnende for alle PRESTO produkter. Det er nemt at tilpasse en komprimator ind i et større affaldsindsamlings- og behandlingssystem.

En PRESTO kanalballepresser kræver ingen særlige bygningsmæssige tilpasninger. Det eneste der kræves før ibrugtagning, er de nødvendige el-tilslutninger og komprimatoren er herefter klar til brug.



### God investering

Genanvendelse af affald og affaldshåndtering generelt hører til blandt de vigtige opgaver hos mange virksomheder.

Flere års erfaring indenfor miljøteknologi samt topmoderne udviklings- og produktionsmetoder gør, at vi er i stand til at fremstille produkter, der af vore kunder opfattes som en funktionel og økonomisk fornuftig investering.

### Kundetilpasset løsning

PRESTO kanalballepressere kan anvendes alle steder, hvor der er tale om håndtering og bortskaffelse af større mængder affald.

Et omfattende udvalg af ekstraudstyr giver mulighed for at imødekomme kundespecifikke behov af enhver art.

Vi tilbyder grundig rådgivning og vejledning, når det drejer sig om specielle løsninger til særlige affaldsbehandlingsproblemer.

Fortæl os, hvad De har brug for!

## Egenskaber og fordele

- Materialets pressedensitet holdes konstant i kraft af den automatiske kanaljustering.
- Skubbenålsystemet og den automatiske afbinding giver mulighed for den kompakte konstruktion og meget lavt ståltrådforbrug.
- Presseenheden er udstyret med polyamidstyring, arbejder støjsvagt og kan justeres.
- Skæringssystemet giver en énsartet god ballekvalitet.
- PLC-styring med touchpanel giver mulighed for at indstille vigtige parametre og dermed større brugervenlighed.



## Garanteret høj ydeevne

Forvalg af pressetrykket i flere trin gør, at PRESTO kanalballepressere model HPK nemt og hurtigt kan tilpasses forskellige affaldstyper.

Sensorer for autostart og øger maskinens effektive arbejdstid.

Kanalbunden er belagt med slidplader, som kan udskiftes; dette for at sikre lang drifts- og levetid.

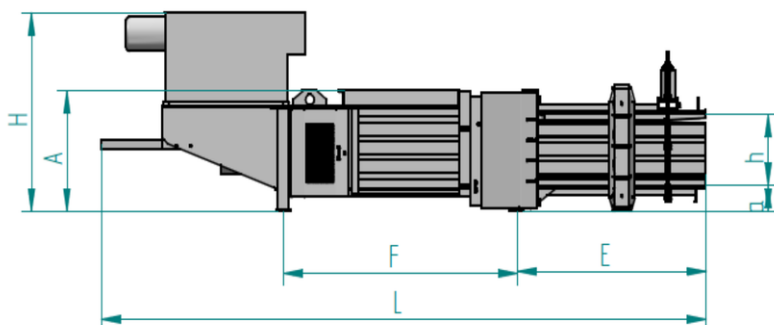
Højkomponenter garanterer funktionssikkerhed og støjsvag drift: < 80 dB (A).

Det hydrauliske centraldrev med ydelsesreguleret aksialstempelpumpe virker energibesparende.

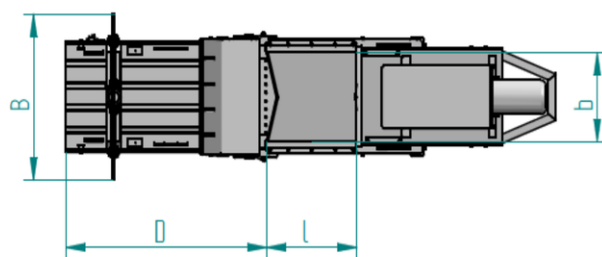
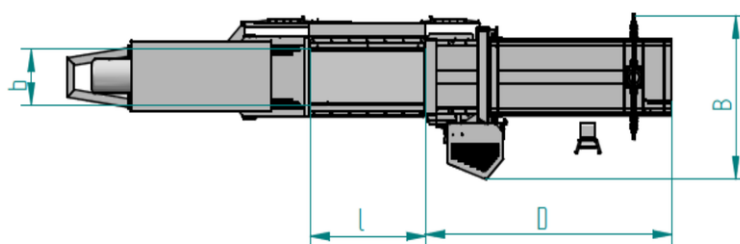
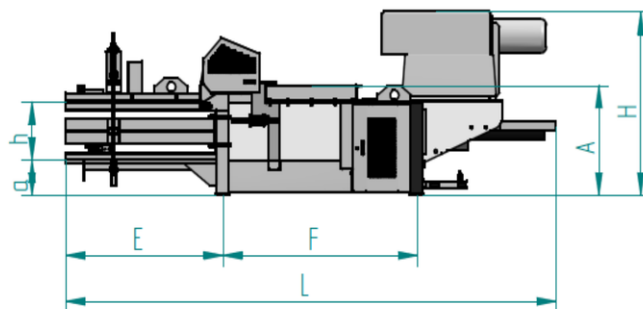
Overfladen er malet med bly- og chromatfri maling, flere RAL farver at vælge imellem; der er mulighed for valg af farve.

# Kanalballepressere Model HPK - lang konstruktion

HPK 750 H



HPK 750 / 950 / 1100 / 1100 K



		HPK 750	HPK 950	HPK 1100	HPK 1100	HPK 1100 K	HPK 750 H
Motordrevydelse	kW	15 / 22 / 30	30 / 55	30 / 55	30 / 55	15 / 22	30 / 55
Længde (L)	mm	7650	8550	8550	8550	6820	8420
Bredde (B)	mm	1710	1850	1950	1950	1950	1900
Pladsbehov (S)	mm	10700 x 2600	11650 x 2800	11700 x 2950	11700 x 2950	10000 x 2900	11250 x 3350
Højde (H)	mm	2400	2400	2400	2700	2160	2400
Ifyldningshøjde	mm	1510	1510	1510	1510	1290	1410
Ifyldningsåbning	mm	1200 x 700	1600 x 900	1600 x 1050	1600 x 1050	1250 x 1050	1600 x 650
Kanaltværsnit	mm	750 x 700	950 x 700	1100 x 700	1100 x 700	1100 x 700	700 x 950
Ifyldningsvolumen, max.	m <sup>3</sup>	0,63	1,06	1,23	1,23	0,96	1,06

#### Volumenydelse i forh. t. styrtgodsvægten

35 kg / cbm (stormagasin)		53 / 90 / 107	158 / 197	171 / 217	140 / 186	88 / 163	158 / 197
60 kg / cbm (blandet materiale)		49 / 82 / 97	146 / 188	160 / 205	138 / 180	75 / 130	146 / 188
100 kg / cbm (samlet materiale)		45 / 73 / 86	127 / 164	139 / 180	126 / 159	72 / 123	127 / 164
Pressekraft	kN	500	500	500	700	500	500
Spec. pressekraft	kN/m <sup>2</sup>	952	752	650	910	650	752
Cyklustid	s	36 / 21 / 17	20 / 15	20 / 15	25 / 18	32 / 19	20 / 15
Antal spændebånd/wirer	stk.	3	4	4	4	4	4

#### Vægtydelse i forh. t. styrtgodsvægten

35 kg / cbm (stormagasin)		1,86 / 3,14 / 3,75	5,5 / 6,9	6,0 / 7,6	4,9 / 6,5	3,1 / 5,7	5,5 / 6,9
60 kg / cbm (blandet materiale)		2,95 / 4,90 / 5,80	8,8 / 11,3	9,6 / 12,3	8,3 / 10,8	4,5 / 7,8	8,8 / 11,3
100 kg / cbm (samlet materiale)		4,50 / 7,30 / 8,60	12,7 / 16,4	13,9 / 18,0	12,6 / 15,9	7,2 / 12,3	12,7 / 16,4
Ballewægt	kg	450	500	550	600	550	500
Vægt	kg	7000 / 7500 / 7800	12800 / 13500	12500 / 13200	12500 / 13200	8500 / 8750	12000 / 12000
El-tilslutning		3 L / N / PE; 400 V, 50 Hz					

Med forbehold for tekniske ændringer

#### Bramidan A/S

Industrivej 69 | 6740 Bramming  
Tel. 7517 3266 | Fax 7517 3177  
bramidan@bramidan.dk | www.bramidan.dk

#### PRESTO GmbH & Co. KG

Gewerbepark 4 | D-49196 Bad Laer  
Fon +49 5424 2927-0 | Fax +49 5424 2927-90  
kontakt@presto.eu | www.presto.eu